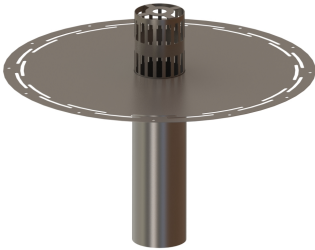


Tekninen tuotekortti: Kattokaivot

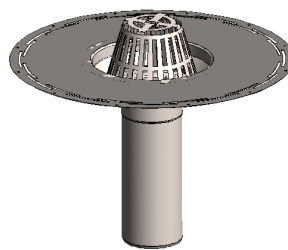
1. Tuotekuvat



Kuva 1. RPC-kattokaivo ruostumattomalla teräslaipalla



Kuva 2. RPC-saneerauskaivo ruostumattomalla teräslaipalla



Kuva 3. Allasmallinen Kattokaivo ruostumattomalla teräslaipalla



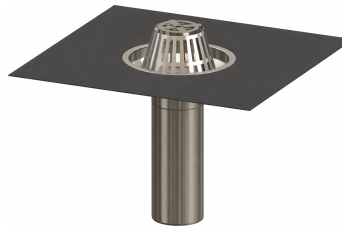
Kuva 4. Höyrinsulkukaivo EPDM huulitiivisteellä ja sulanapitokaapelin läpiviennillä



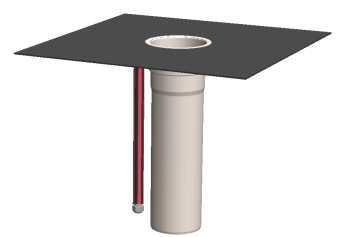
Kuva 4. RK-kattokaivo PVC tai SBS-laipalla



Kuva 4. RK-saneeraus-kattokaivo, PVC- tai SBS-laipalla



Kuva 3. Allasmallinen Kattokaivo, PVC- tai SBS-laipalla



Kuva 4. Höyrinsulkukaivo PVC- tai SBS-laipalla. EPDM huulitiivisteellä ja sulanapitokaapelin läpiviennillä

2. Tuotekuvaus

- Mallisuojaus nro:12867
- Vesivek-kattokaivot soveltuvat loivien ja tasakattojen vedenpoistoon sekä parvekkeille.
- Tuote suunnitellaan poistoputken koon sekä laatan paksuuden mukaan.
- Kaivojen laipat on primeroitu, laippaa kiertävät läpiurat varmistavat lujan ja varman kiinnittymisen vesieristeisiin (kermeihin).
- Kaivoja on saatavilla HST-, SBS- ja PVC-laipallisina.
- PVC materiaalina Protan G, Fatrafol tai Alkorplan.
- Pystysihdin lukitus ja irrottaminen ei vaadi työkaluja.
- Pystysihdissä on sulanapitokaapelin asennusta varten kiinnikkeet.

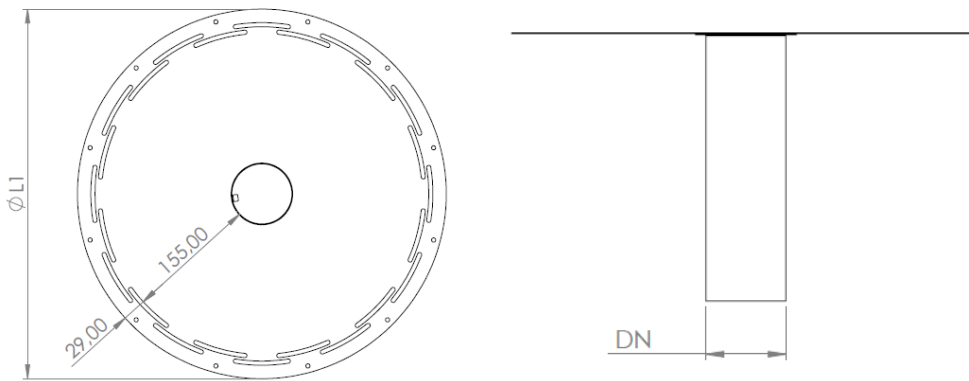
3. Tekniset tiedot

- Poistoputki ja tiivistysrenkas: Haponkestävä teräs AISI 316 / EN 1.4404.
- Vedeneristyskalvojen laipat: Ruostumaton teräs AISI 304 / 1.4301 / 1.4072B
- SBS-vedeneristyskalvot: Katepal K-MS 170/3500 (TL2) kumibitumikermi.
- PV- vedeneristyskalvot: Käytössä useita materiaaleja esim. Fatrafol PVC-P, Protan G ja Alkorplan
- Kaivojen asennus ja käyttöönotto on tehtävä voimassa olevien asennusohjeiden ja alan standardien mukaisesti.
- Yhteensopivuus katon vedeneristyskalvoon on varmistettava.

RPC kattokaivon ja saneerauskaivon mitat:

Tuotekoodi	Poistoputken ulkohalkaisija (DN)	Laipan halkaisija (L1)
3015010-Pituus	50 mm	410
3015050-Pituus	75 mm	440
3015070-Pituus	90 mm	480
3015030-Pituus	100 mm	480
3015110-Pituus	110 mm	480
3015110-Pituus	160 mm	530
3015110-Pituus	42,4 mm	410
3015120-Pituus	63,5 mm	440
3015130-Pituus	101,6 mm	480
3015140-Pituus	154 mm	530

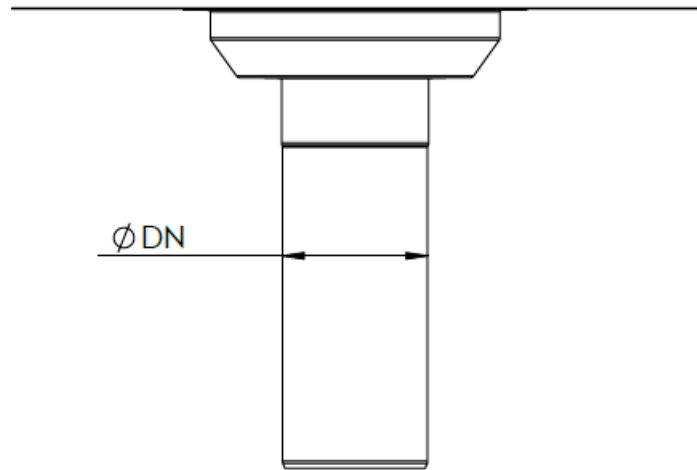
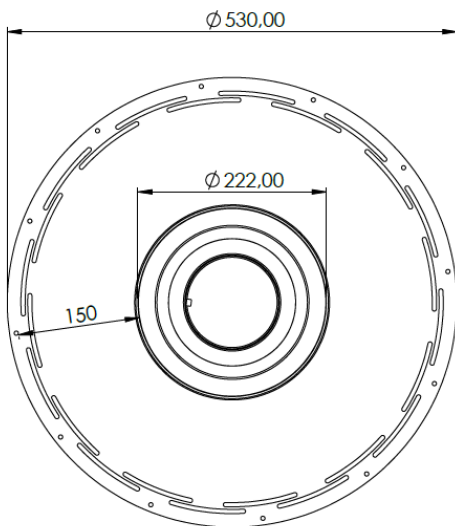
Poistoputken vakiopituudet: 250, 350, 400, 500, 600 ja 800 mm.
Muita pituuksia ja putkikokoja saatavilla tilauksesta.



Allasmalli kattokaivo HST mitat:

Tuotekoodi	Poistoputken ulkohalkaisija (DN)	Laipan halkaisija (L1)
3015330-pituus	75 mm	369
3015230-pituus	110 mm	369
3015430-pituus	160 mm	369

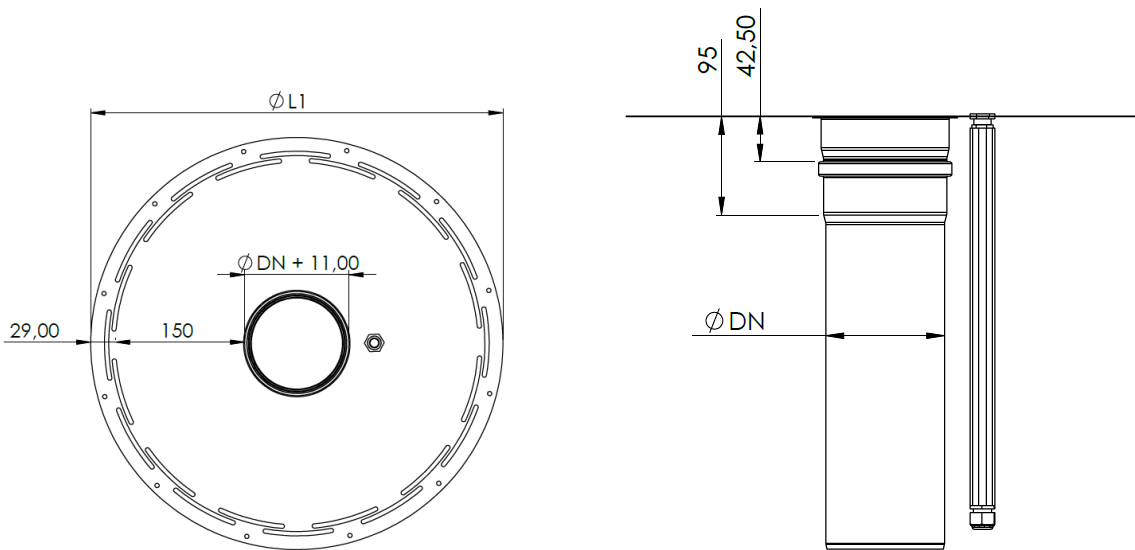
Poistoputken vakiopituudet: 250, 350, 400, 500, 600 ja 800 mm.
Muita pituuksia ja putkikokoja saatavilla tilauksesta.



Höyrynsulku kattokaivo HST mitat:

Tuotekoodi	Poistoputken ulkohalkaisija (DN)	Laipan halkaisija (L1)
3015380-pituus	75 mm	444
3015280-pituus	110 mm	479
3015480-pituus	160 mm	529

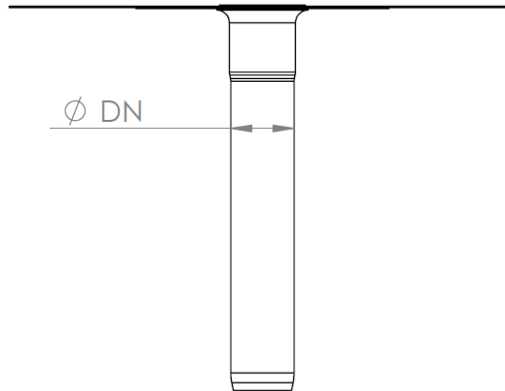
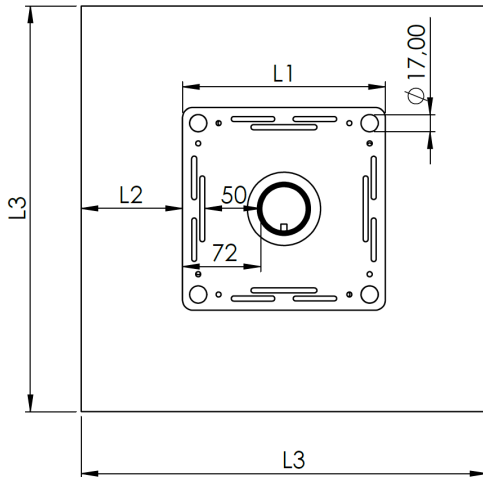
Poistoputken vakiopituudet: 250, 350, 400, 500 mm.
Muita pituuksia ja putkikokoja saatavilla tilauksesta.



Höyrynsulkukattokaivo PVC- tai SBS-laipalla, mitat:

Tuotekoodi	Poistoputken ulkohalkaisija (DN)	L1	L2	L3
3015800-pituus-SBS	50 mm	200	150	500
3015300-pituus-SBS	75 mm	225	137,5	500
3015200-pituus-SBS	110 mm	260	120	500
3015400-pituus-SBS	160 mm	310	95	500
3015800-pituus-PVC-Väri	50 mm	200	105	410
3015300-pituus-PVC-Väri	75 mm	225	92,5	410
3015200-pituus-PVC-Väri	110 mm	260	75	410
3015400-pituus-PVC-Väri	160 mm	310	50	410

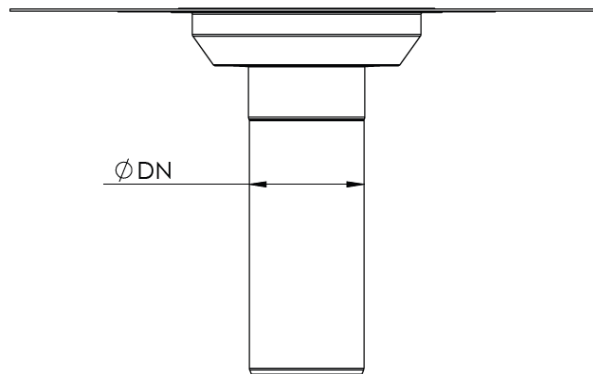
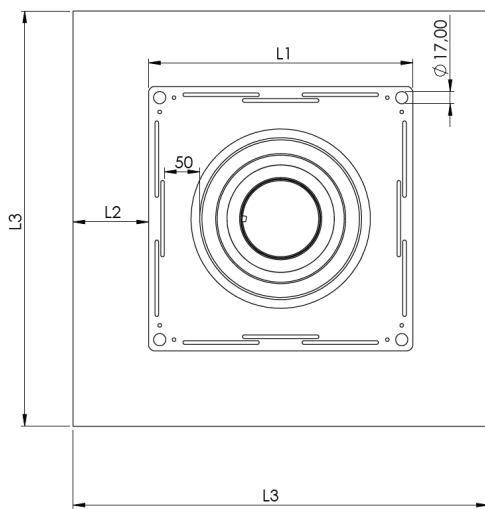
Poistoputken vakiopituudet: 250, 350, 400, 500, 600 ja 800 mm.
Muita pituuksia ja putkikokoja saatavilla tilauksesta.



Allasmallin kattokaivo PVC- tai SBS-laipalla, mitat:

Tuotekoodi	Poistoputken ulkohalkaisija (DN)	L1	L2	L3
3015820-pituus	50 mm	369	105,5	580
3015320-pituus	75 mm	369	105,5	580
3015220-pituus	110 mm	369	105,5	580
3015420-pituus	160 mm	369	105,5	580

Poistoputken vakiopituudet: 250, 350, 400, 500, 600 ja 800 mm.
Muita pituuksia ja putkikokoja saatavilla tilauksesta.



Höyrynsulku kattokaivon PVC- tai SBS-laipalla, mitat:

Tuotekoodi	Poistoputken ulkohalkaisija (DN)
3015370-pituus	75 mm
3015270-pituus	110 mm
3015470-pituus	160 mm

Poistoputken vakioituudet: 250, 350, 400, 500, 600 ja 800 mm.
Muita pituuksia ja putkikokoja saatavilla tilauksesta.

